

Como limpiar su tumbona Balliu.

La tela de las tumbonas Balliu está fabricada con hilo de alta tenacidad plastificado, está especialmente preparada para una larga duración y resistencia al desgaste. Los hilos han sido teñidos y tratados con una solución que impide la pérdida de color producida por la exposición al sol, así como las manchas producidas por la humedad.

De todas formas, como cualquier otro tejido, el de las tumbonas de tela puede desteñirse permanentemente debido a los aceites bronceadores, al sudor, al monóxido de carbono o a cualquier otra causa de origen natural como la savia desprendida de los árboles o de las hojas muertas. Esta posibilidad puede reducirse al mínimo con una limpieza inmediata después del contacto con estos agentes.

Elimine rápidamente la suciedad, el aceite bronceador o cualquier producto sólido con un cepillo suave y/o mediante un spray espolvoree la tela con una solución de un detergente suave en agua. Aclare siempre a fondo después de limpiar. No utilice lejía ni ningún otro tipo de disolvente.

La estructura de resina es impermeable por naturaleza al cloruro sódico atmosférico y a las manchas más habituales. Puede limpiarla con un spray adecuado o lavarla con agua y jabón.

La limpieza regular (diaria) de la tumbona de tela Balliu mediante un sistema de agua a presión KARCHER®, mantendrá el aspecto limpio y nuevo de este mobiliario de piscina que tan atractivo resulta para sus clientes más exigentes.

Como volver a estirar o reemplazar la tela de su tumbona Balliu

Usted mismo puede volver a estirar o reemplazar la tela de las tumbonas Balliu; con estas sencillas instrucciones, dos empleados experimentados podrán encordar una tumbona en seis minutos.

1.- Coloque la tumbona boca abajo sobre dos caballetes, con el respaldo abierto en la posición más elevada posible. Extienda y coloque la tela en su sitio adecuado, mediante las tres cuerdas elásticas (no suministradas) unidas a los ojales metálicos de la tela tal como se indica. Lo ideal sería que un empleado de mantenimiento se situara a cada extremo de la tumbona para efectuar las operaciones siguientes.

2.- Empiece a pasar el cordón a través de los ojales de la tela y de los agujeros de la estructura de resina. Comience en el centro del travesaño del respaldo ajustable de la tumbona hasta conseguir dos extremos iguales de cordón.

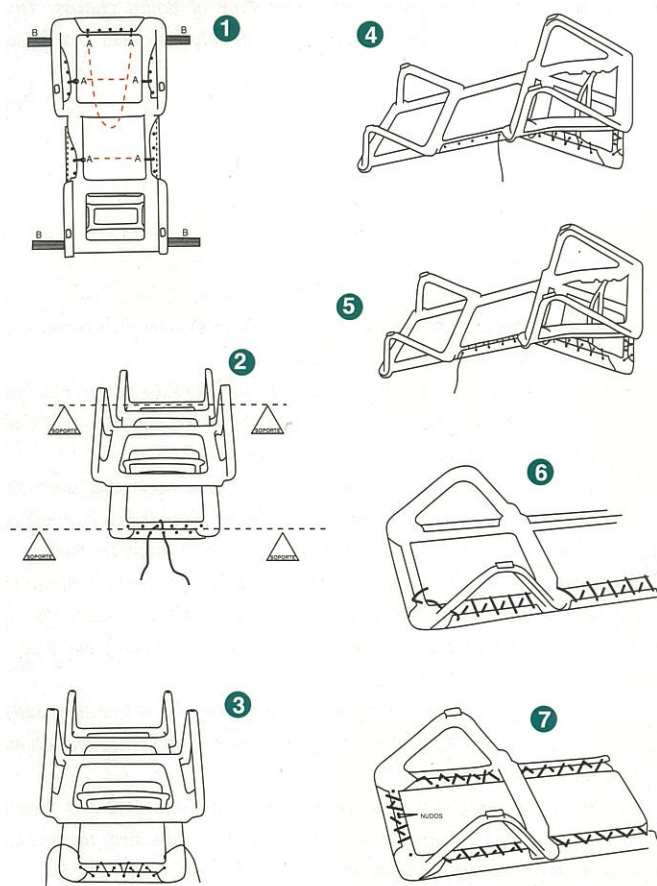
3.- Continúe encordando la tela simultáneamente a ambos lados del travesaño. Al llegar a las esquinas de la parte superior del respaldo, tire y extienda ambos extremos del cordón a cada lado de la tumbona.

4.- Continúe encordando ambos lados de la tumbona al mismo tiempo hasta llegar a la charnela posterior. Tire y extienda simultáneamente ambos extremos del cordón a cada lado de la tumbona. Quite la cuerda del centro.

5.- Ajuste y mantenga el respaldo de la tumbona en la posición más baja posible. Continúe encordando al mismo tiempo ambos lados de la parte central de la tumbona tal como se indica en el párrafo 3. Vuelva a extender y tire de ambos extremos del cordón antes de hacer la parte inferior de la tumbona. Quite las últimas dos cuerdas elásticas.

6.- Continúe encordando ambos lados de la parte inferior de la tumbona simultáneamente igual que hizo antes. Tire y extienda ambos lados del cordón en cuanto llegue a las esquinas inferiores de la tumbona.

7.- Termine el ensartado del travesaño inferior de la tumbona. Tire y extienda ambos extremos del cordón. Haga un nudo en ambos extremos junto a los agujeros que se hallan cerca del centro del travesaño inferior de la estructura de la tumbona.

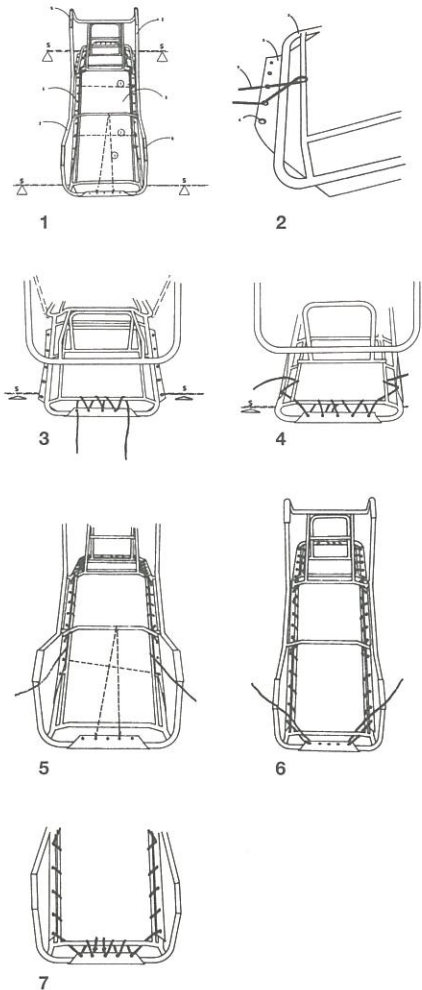


Fábrica y Oficinas:
Ctra. C-35, Km. 93,5 - Apartado de Correos 158
Tel. 34 972 39 71 00 - Fax 34 972 39 71 01
17455 Caldes de Malavella
Girona - Spain
<http://www.balliuexport.com>
e-mail: info@balliuexport.com

Delegación en Australia:
10&11 / 783 Kingsford Smith Drive, Eagle Farm
Tel. +61 (07) 3868 4182 - (07) 3868 4183 - Fax +61 (07) 3868 4185
BRISBANE, QLD 4009 - Australia
<http://www.balliuexport.com>
e-mail: bgf@balliuexport.com



Cómo sustituir la tela Balliu / How to replace Balliu fabric



Especificaciones Specifications

Usted mismo puede volver a estirar o reemplazar la tela de las tumbonas Balliu.

You can restretch or replace the fabric sling of Balliu chaises.

- 1 Coloque la tumbona boca abajo sobre dos caballetes, con el respaldo abierto en la posición más elevada posible. Extienda y coloque la tela en su sitio adecuado, mediante las tres cuerdas elásticas (no suministradas) unidas a los ojales metálicos de la tela tal como se indica. Lo ideal sería que un empleado de mantenimiento se situara a cada extremo de la tumbona para efectuar las operaciones siguientes.
 - 2 Empiece a pasar el cordón a través de los ojales de la tela y de los agujeros de la estructura de resina. Comience en el centro del travesaño del respaldo ajustable de la tumbona hasta conseguir dos extremos iguales de cordón.
 - 3 Continúe encordando la tela simultáneamente a ambos lados del travesaño. Al llegar a las esquinas de la parte superior del respaldo, tire y extienda ambos extremos del cordón a cada lado de la tumbona.
 - 4 Continúe encordando ambos lados de la tumbona al mismo tiempo hasta llegar a la bisagras posterior. Tire y extienda simultáneamente ambos extremos del cordón a cada lado de la tumbona. Quite la cuerda del centro.
 - 5 Ajuste y mantenga el respaldo de la tumbona en la posición más baja posible. Continúe encordando al mismo tiempo ambos lados de la parte central de la tumbona tal como se indica en el párrafo 3. Vuelva a extender y tire de ambos extremos del cordón antes de hacer la parte inferior de la tumbona. Quite las últimas dos cuerdas elásticas.
 - 6 Continúe encordando ambos lados de la parte inferior de la tumbona simultáneamente igual que hizo antes. Tire y extienda ambos lados del cordón en cuanto llegue a las esquinas inferiores de la tumbona.
 - 7 Termine el ensartado del travesaño inferior de la tumbona. Tire y extienda ambos extremos del cordón. Haga un nudo en ambos extremos junto a los agujeros que se hallan cerca del centro del travesaño inferior de la estructura de la tumbona.
- 1 Place the sun lounger upside down on two table height trestles, with the sun lounger back opened in the highest position. Using three elastic cords (not supplied) hooked to the fabric metal eyelets as indicated, stretch and hold the fabric in proper place. Ideally, a maintenance employee should stay on each side of the sun lounger to perform the following operations.
 - 2 Start stringing the elastic cord through both eyelets of the fabric and the holes of the resin frame. Start from the middle of the cross bar of the adjustable back of the chaise up to obtaining two equal ends.
 - 3 Restretch the fabric simultaneously along both sides of the crossed bar of the back of the sun lounger. Upon reaching the corners of the back top, pull and stretch both ends of the cord on either side of the sun lounger.
 - 4 Restretch fabric on both sides of the chaise back simultaneously until you reach the back hinge. Pull and stretch both ends of the cord on either side of the sun lounger at the same time. Remove the elastic cords under the back.
 - 5 Adjust and hold the sun lounger back down to the lowest position. Keep stringing simultaneously both sides of the central part of the sun lounger like in paragraph 3. Restretch and pull both ends of the cord before doing the bottom part of the sun lounger. Remove the last elastic cord.
 - 6 Keep stringing both sides of the bottom part of the sun lounger simultaneously as before. Pull and stretch both ends of the cord as soon as you reach the bottom corners of the sun lounger.
 - 7 Complete the threading of the bottom traverse of the sun lounger. Pull and stretch both ends of the cord. Tie a knot at both ends close to the holes near the middle of the bottom traverse of the sun lounger frame.



Balliu Export SA (SPAIN)
 Apartado de Correos 158
 Ctra. C-35, Km. 93,5
 17455 Caldes de Malavella - Girona (Spain)
 T +34 972 397 100 F +34 972 397 101
 www.balliuxport.com info@balliuxport.com

Balliu Garden Furniture PTY LTD (AUSTRALIA)
 10 & 11 / 783 Kingsford Smith Drive, Eagle Farm
 BRISBANE, QLD 4009 - Australia
 T +61 (07) 3868 4182 - (07) 3868 4183
 F +61 (07) 3868 4185
 www.balliuxport.com bgf@balliuxport.com

Mantenimiento / Maintenance



Cómo limpiar su tela Balliu How to clean Balliu fabric

La tela de las tumbonas Balliu está fabricada con hilo de alta tenacidad plastificado, está especialmente preparada para una larga duración y resistencia al desgaste. Los hilos han sido teñidos y tratados con una solución que impide la pérdida de color producida por la exposición al sol, así como las manchas producidas por la humedad.

De todas formas, como cualquier otro tejido, el de las tumbonas de tela puede desteñirse permanentemente debido a los aceites bronceadores, al sudor, al monóxido de carbono o a cualquier otra causa de origen natural como la savia desprendida de los árboles o de las hojas muertas. Esta posibilidad puede reducirse al mínimo con una limpieza inmediata después del contacto con estos agentes.

Elimine rápidamente la suciedad, el aceite bronceador o cualquier producto sólido con un cepillo suave y/o mediante un spray espolvoree la tela con una solución de un detergente suave en agua. Aclare siempre a fondo después de limpiar. No utilice lejía ni ningún otro tipo de disolvente.

La estructura de resina es impermeable por naturaleza al cloruro sódico atmosférico y a las manchas más habituales. Puede limpiarla con un spray adecuado o lavarla con agua y jabón.

La limpieza regular (diaria) de la tumbona de tela Balliu mediante un sistema de agua a presión KARCHER®, mantendrá el aspecto limpio y nuevo de este mobiliario de piscina que tan atractivo resulta para sus clientes más exigentes.

Balliu sun lounge's fabric is made of high tenacity plasticized thread. Yarns are dyed and treated to resist fading by sunlight and mildew.

Nonetheless, as other fabrics, sun lounge's fabric can be faded. Due to suntan lotions, body oils, carbon monoxide and other natural, and environmental substances like tree sap, or dried leaves sap. This possibility can be minimized by cleaning after contact.

Remove soil, suntan oil and other solid matters promptly with a soft brush and/or spray wash the fabric with a solution of mild detergent in water. Always rinse thoroughly after any cleaning. Do not use chlorine bleach on the fabric nor any aggressive solvent type materials.

Resin frame is impervious by nature, to salt air chlorine and to most common stains. Spray wash or clean with soft soap and water.

Regular (daily) spray washing of the Balliu sun lounge with high pressure KARCHER® or similar equipment will maintain the clean aspect of this pool furniture and will keep it attractive to the most demanding clients.



Sanitized

THE BUILT-IN ANTIMICROBIAL PROTECTION

N 1748.01

La exclusiva Tela Balliu está catalogada como excelente según la determinación del factor de protección Ultravioleta (UPF), de acuerdo con el estándar AS/NZS (4399/1996).

The exclusive Balliu Fabric is provided with an excellent Ultra Violet protection (UPF), according to the AS/NZS standard (4399/1996).

